

EINSTELLANLEITUNG

ROLLADEN MOTOR Elero Roltop D

Anleitung an Elektriker übergeben!

Anleitung an Elektriker übergeben!



Haftung

ACHTUNG: Wichtige Ausführungshinweise und Funktionen aus der Originalanleitung. Alle Hinweise befolgen, da eine falsche Ausführung zur Zerstörung des Antriebs und der Schaltereinrichtung führt.

Weiterführende technische Details zu Netzanschluss/Verdrahtung, Schaltern, Tastern, Steuerungen, Funkbetrieben, etc. sind von den Eigenheiten der jeweiligen Bedienungsteile abhängig. Informationen dazu liegen den jeweiligen Unterlagen/Beipacktexten dieser Bedienteile bei.

1. Elektrischer Anschluss



2. Allgemeine wichtige Hinweise



ACHTUNG:
Bei Verlängerung, Netz unterbrechen!

In dem erworbenen Rollladenelement ist der elektronische Motor Roltop D von ELERO verbaut. Der Motor ist mit Hinderniserkennung und Hochschiebeschutz ausgestattet.

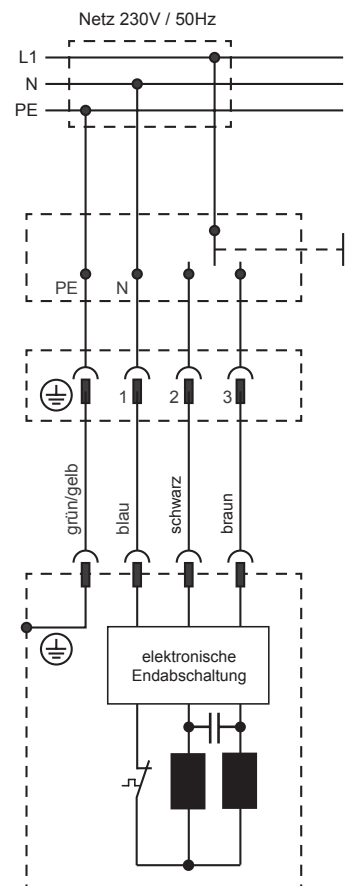
- Anleitung vor der Montage lesen und in der angeführten Reihenfolge berücksichtigen.
- Der Hersteller übernimmt keine Haftung für Fehler, welche durch unsachgemäße Lagerung, Montage, Handhabung sowie Nichtbeachtung dieser Anleitungen und Richtlinien entstehen.
- Die Elementmontage darf nur von dafür qualifizierten Monteuren durchgeführt werden.
- Empfohlen: . . . dass sich der Fachhändler/Montagebetrieb die Übergabe der Bedienungsanleitung schriftlich bestätigen lässt.



ACHTUNG: Es dürfen keine Installationsschalter zur Steuerung eingesetzt werden, die einen gleichzeitigen AUF und AB-Befehl ermöglichen. Die Umschaltzeit bei Laufrichtungswechsel muss mindestens 0,5 Sekunden betragen.

- 1.1 Unterbrechen Sie die Spannungsversorgung!
- 1.2 Den Antrieb gemäß den Angaben in der Tabelle anschließen:

Belegung		
		230V~50Hz
PE-Kontakt	grün/gelb	Schutzleiter (PE)
Pol 1	blau	Neutralleiter (N)
Pol 2	schwarz	AUF
Pol 3	braun	AB



- 2.1 Anschluss des Motors niemals unter Spannung! Gefahr durch Stromschlag!
- 2.2 Der Anschluss des Elektroantriebes darf nur durch eine hierfür befugte Person, z.B. dem konzessionierten Elektriker, durchgeführt werden.
- 2.3 Bei Verwendung von Steuerungen unbedingt beachten:
Vor Anschluss des Rollladens an Steuerungen unbedingt einen Probelauf mit jedem einzelnen Rollladen ohne Anschluss an diese Steuerungsanlagen durchführen. Sollte es später zu Problemen kommen, so ist leicht nachzuweisen, dass der Rollladen ohne Steuerungsanschluss problemlos funktioniert hat und mögliche Fehler mit großer Sicherheit nicht im Bereich des Motors selbst liegen.
- 2.4 Trotz ab Werk vormontierter Rollladen-Elemente einen Probelauf nach der Montage durchführen. Nachfolgende Hinweise für den Probelauf beachten!

EINSTELLANLEITUNG ROLLADEN MOTOR

Elero Roltop D

 **schlotterer**

Achtung:



Bei einer Elementbreite kleiner als 655 mm ist ein „kurzer“ Motor eingebaut (RoISmart). Die Programmierung der Endpunkte ist grundsätzlich wie beschrieben durchzuführen. Dieser „kurze“ Motor ist jedoch ohne obere Entlastung ausgeführt! Beim Löschen der Endpunkte erfolgt kein Hin- und Herrucken sondern ein leises Piepsgeräusch. Der RoISmart darf unter keinen Umständen parallel angeschlossen werden!

3. Funktionstest-Probelauf



Keine Gewalt anwenden, da die Funktion des Rollladens sonst nachhaltig beschädigt werden kann!

Weitere Infos von Schlotterer rund um das Thema Motoren finden Sie unter www.schlotterer.at

- 3.1 Unbedingt ein Original-Probekabel lt. Abbildung mit entsprechenden Druckknöpfen verwenden.
- 3.2 Mindestens zwei vollständige Probefahrten in AUF- und AB-Richtung durchführen.
- 3.3 Bei diesen Lernfahrten fährt der Motor stark gegen den unteren und oberen Endschlag, reduziert dieses Drehmoment jedoch bei den weiteren Fahrten.
- 3.4 Darauf achten, dass sich während des Probelaufs keine Personen im Gefahrenbereich befinden. Den Probelauf nur mit Sichtkontakt zum Behang durchführen.
- 3.5 Probelauf immer nur mit einem Motor.
- 3.6 Motor an das Probekabel anschließen.
- 3.7 Nach Anschluss des Probekabels an das Stromnetz vorsichtig abfahren und schließen.
- 3.8 Allfällige Klebestreifen, Transportsicherungen und andere Hindernisse entfernen.
- 3.9 Beachten, dass durch den Transport vom Werk zur Baustelle der Rollladenpanzer im Kasten seitlich verschoben sein kann. Vorsicht beim ersten Ablaufen des Rollladens! Allenfalls Lamellen händisch in den Führungsschienen einrichten.
- 3.10 Überprüfen, ob der Behang funktionsgerecht innerhalb der Führungsschienen eingefädelt ist und frei laufen kann.
- 3.11 Jeder Motor besitzt einen Überhitzungsschutz (Wärmethermostat), der den Rollladenantrieb bei zu großer Belastung abschaltet. Dies kann bereits beim Probelauf nach ca. 5 minütigem aufeinanderfolgenden Auf- und Abfahren eines Rollladens vorkommen. Nach einer Abkühlungsphase von ca. 10 bis 15 Minuten ist der Motor wieder betriebsbereit.

4. Unterer Abschluss der Führungsschienen

Im Standard ist ein unterer Führungsschienen Abschluss eingebaut. Diesen nur entfernen, wenn der Rollladen auf einen anderen fixen unteren Punkt, einer Fensterbank o.ä. auflaufen kann.

Der Endstab darf max. 25 mm unten aus der Führungsschiene laufen (Bild 1)!



Bild 1

EINSTELLANLEITUNG ROLLADEN MOTOR

Elero Roltop D

schlotterer

5. Informationen für den Elektriker

Leerverrohrung raumseitig abdichten!

Hinweis:

Ist eine Automatik-Steuerung mit Niederspannung vorgesehen, so sind für die Steuerleitungen getrennte Leerrohre vorzusehen.

5.1 Leerverrohrung:

Unbedingt Leerrohre in den Kabelaustritt des Produkts führen. Bei Schäden am Motor (z.B. durch Blitzschlag) muss bei Motorausbau das Kabel herausgezogen werden. Bei Verwendung von Steuergeräten im zentralen Schaltschrank ist in der Nähe des Elements eine Dose mit zugänglicher Klemmstelle zu setzen.

5.2 Den Anschluss des Motors NIEMALS unter Spannung durchführen!

Das Motorkabel ist vor Anschluss auf eventuelle Beschädigungen durch den Transport zu prüfen. Querschnitt der Netzleitung 1,5 mm².

5.3 Wird das Motorkabel gekürzt, sind an der Klemmstelle unbedingt Aderendhülsen zu verwenden.

5.4 Jeder Antrieb besitzt einen Überhitzungsschutz (Wärmethermostat), der den Motor bei zu großer Belastung abschaltet (z.B. bei zu langer Einschaltdauer).

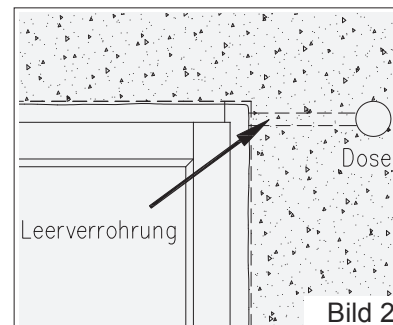
5.5 Anschlussbeispiele eines Motors (siehe Seite 1).

5.6 Motoren dürfen unter keinen Umständen mit Endschalter-Motoren oder mit AC-SE-Motoren parallel angeschlossen werden.

5.7 Schalter, Taster und Automatik-Steuergeräte müssen eine Verzögerungssperre von mind. 0,5 Sek. besitzen. Eine Mindestschaltimpulsdauer von 0,5 Sek muss gegeben sein und die AUF und AB Relais müssen bei Steuergeräten gegenseitig verriegelt sei. Die Steuerzeit muss wesentlich länger sein als die Fahrtzeit des jeweiligen Elements.

5.8 Dadurch wird die Restspannung im Motor abgebaut und der Kondensator geschützt. Diese Umschaltzeit besonders bei Bus-Steuerungen beachten!

5.9 Nur mechanisch gegenverriegelte Schalter und Taster bzw. elektronisch verriegelte Steuergeräte wie Jalousietaster verwenden.



6. Anleitung RolTop

6.1 In RolTop Motoren ist eine Elektronik eingebaut, die automatisch erkennt, wenn der Rollladen sich an der OBEREN oder UNTEREN Endpunktposition befindet.

Der Antrieb erkennt auch Hindernisse während des Auf- und Ablaufens (z.B. festgefrorene Panzer oder z.B. einen Gartenstuhl unter dem Behang).

Achtung: Damit die automatische Erkennung richtig funktioniert, muss der OBERE und UNTERE Endpunkt richtig eingespeichert sein!

6.2 Die Endpunkte sind bei Auslieferung nicht voreingestellt. Der Rollladenendstab befindet sich in oberster Stellung. Durch Anfahren des oberen und des unteren Endpunktes werden diese gespeichert.

6.3 Die Führungsschiene bei RolTop ist unten immer geschlossen.

EINSTELLANLEITUNG ROLLADEN MOTOR

Elero Roltop D

 **schlotterer**

Sicherheitshalber eine vollständige ununterbrochene Probefahrt durchführen.

Bei jeder vollständigen und ununterbrochenen Fahrt in AUF oder AB Richtung misst und übernimmt der Motor das nötige Drehmoment in den Speicher.

Ein Entlasten der Endlagen am oberen Endpunkt passiert erst nach vollständiger Drehmomenterkennung, also ca. nach der vierten ununterbrochenen und vollständigen Fahrt.

Änderungen an der Behanghöhe oder die Wahl eines anderen unteren Endpunktes können eine spätere Neuprogrammierung des Motors erfordern.

6.4 Programmierung der beiden Endpunkte:



- 6.4.1 Den Rollladenpanzer in AB Richtung fahren bis er ca. 30 cm aus dem Kasten ragt (halbe Wellenumdrehung).
- 6.4.2 In die AUF Richtung fahren bis der Motor von selbst abschaltet.
- 6.4.3 In AB Richtung fahren. Der Motor läuft langsam weg und stoppt nach einigen Zentimetern. Mit diesem Stopp signalisiert der Motor die Erkennung des oberen Endpunktes.
- 6.4.4 Erneut die AB-Taste drücken. Der Motor läuft wieder langsam weg und schaltet nach kurzer Fahrt auf Schnelllauf. So lange auf der AB-Taste bleiben, bis der Panzer geschlossen ist und der Motor am unteren Endpunkt von selbst abschaltet.
- 6.4.5 In die AUF Richtung fahren bis der Motor nach kurzer Fahrt wieder stoppt. Mit diesem Stopp signalisiert der Motor die Erkennung des unteren Endpunktes.
- 6.4.6 Ab jetzt läuft der Motor nicht mehr im Langsambetrieb weg, sondern mit der normalen Geschwindigkeit. An den Endpunkten reduziert der Motor die Geschwindigkeit.

6.5 Löschen der aktuellen Programmierung:

Um den Motor neu zu programmieren, muss die aktuelle Einstellung gelöscht werden.

Vorgehensweise:

- 6.5.1 Den Rollladenpanzer, bis auf halbe Führungsschienehöhe, in AB Richtung fahren.
- 6.5.2 Auf- und Ab-Knopf am Probekabel gemeinsam drücken bis der Antrieb sich nach 5 Sekunden durch Hin- und Herrucken des Behanges meldet. Alle bisher gespeicherten Punkte sind hiermit gelöscht.



6.6 Neuprogrammierung:

- 6.6.1 In AUF Richtung fahren bis sich der Antrieb am oberen Anschlag selbstständig abschaltet. Bei dieser ersten Fahrt nach oben fährt der Motor noch mit seinem vollen Drehmoment. Verdeckter Anschlag oder Stopper am oberen Anschlag.
- 6.6.2 Weitere Vorgehensweise wie unter Punkt 6.4 ab beschrieben.

